

デジタルスピードコントローラバルブ

ALCOS-Vシリーズ



デジタル制御で気体を自在にコントロール

特許第6481282号 特許第6653100号 特許第6731594号

PAT

特許登録済



ALCOS-V-01

◆特徴

比例制御バルブでも実現できなかった応答速度とロースピードからハイスピードまで滑らかに気体を制御しアクチュエーターをコントロールします。

- ・モーター制御により気体流量を微細にコントロール可能
- ・各エア機器と連動して複雑な制御を実現
- ・円筒形設計により設置等が容易(取り付け場所を選ばない)
- ・各流量計との接続で流量コントローラーとして使用可能

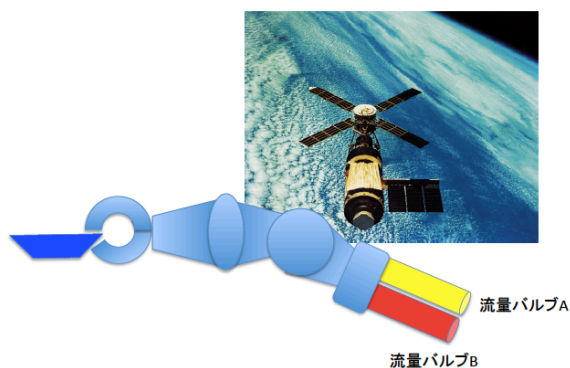
◆用途 業界

- ・自動車
- ・航空宇宙
- ・計測分析
- ・食品
- ・半導体
- ・医療
- ・ロボット

◆用途例

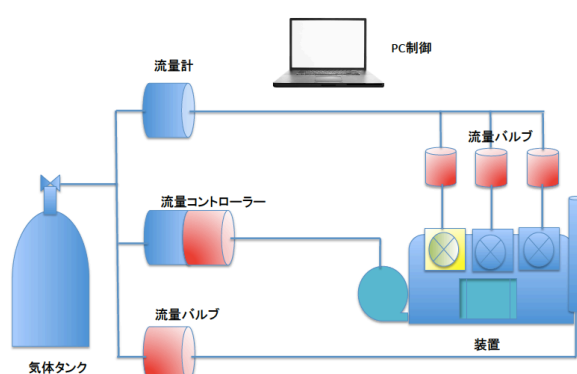
アプリケーション1

ロボットハンド



アプリケーション2

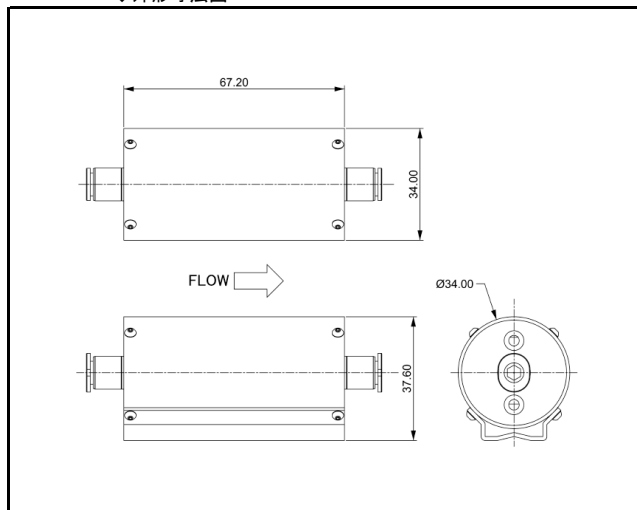
各種計測・製造装置



◆標準仕様

形式	ALCOS-V-01
流量レンジ	~ 20SLM 50SLM 100SLM 200SLM
バルブ形式	ノーマルクローズ ⇄ ノーマルオープン
測定対象ガス	Air N ₂ O ₂
流量精度	±1%F.S.
再現性	±0.3%F.S.以内
応答性	設定値まで0.5sec以下、バルブ反応速度50ms以下
最大使用負荷圧力	-0.09MPa ~ +0.7MPa
耐圧	1MPa
使用可能周囲温度	0°C~50°C
流量設定信号	1~5VDC & シリアル通信
使用電源	+12V~+24V±0.5VDC 0.5A
制御範囲	0~100% FS
本体接続口	ワンタッチ継手 チューブ外形Φ6
ガス接続部材質	SUS303, POM, プラスまたはアルミ バイトン
重量	190g

◆外形寸法図



尚、仕様または外観は、改良のためお断りなく変更する場合がありますので、ご了承ください。



アルメックスコーセイ株式会社
 〒612-8027 京都市伏見区桃山町本多上野40-5
 TEL 075-601-6675 FAX 075-611-6390
 URL <http://www.almexcosei.co.jp>

お問合せ、お見積りは